

お客様各位

アミューズメント機器 取扱説明書記載内容の遵守と、保守メンテナンスの実施徹底に関して

2007年8月
株式会社セガ 国内販売部

謹啓 貴社益々御発展の事とお慶び申し上げます。
平素は格別の御引き立てを賜り、心より厚く御礼申し上げます。

さて、平成7年の発売以来長年のご愛顧を頂いております弊社製AM機器「ホッケースタジアム」の件でございますが、フィールド上のパック払い出しスロープ部の出口が、経年劣化等の何らかの事由により破損し、先端が欠け「尖り」が発生した状態で運営が為され、且つスロープ取付位置についても、取扱説明書には記載されていない不適切な改造が施され、当初設計に比して、よりプレイヤーが手を触れやすい状態で運営が為された結果、成人男性が指に軽傷を負われるという事故が発生致しました。

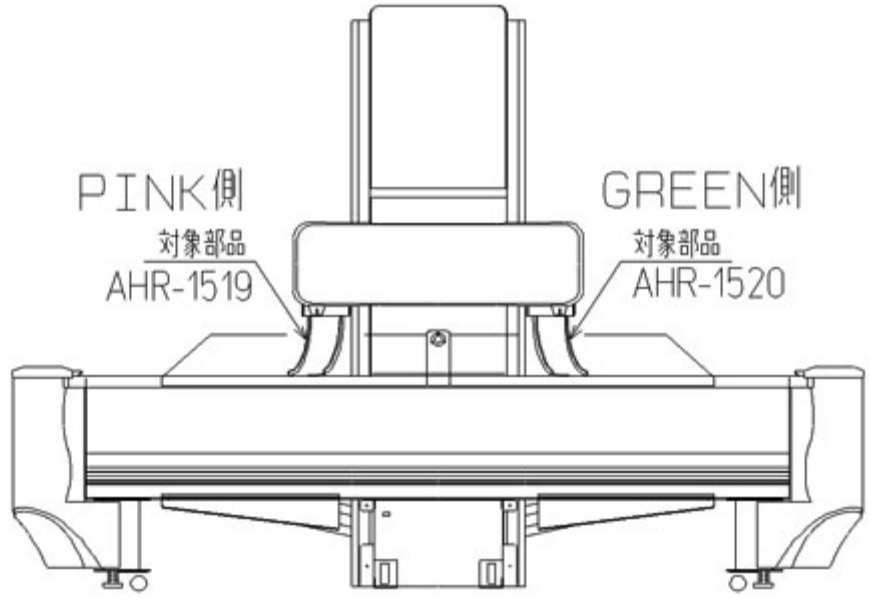
つきましては、各種媒体を駆使した情報公開によって広くアミューズメント業界全体に注意を喚起し、より安全な稼働状況を実現する為に本件をご報告申し上げますとともに、対象機をお持ちのお客様におかれましては、点検とメンテナンスの実施をお願い申し上げます。

また、弊社取扱製品の保守・メンテナンス対応につきましては、必ず製品付属の取扱説明書記載事項を遵守した対応を徹底して頂きます様、念の為、お願い申し上げます。アミューズメント施設にご来訪頂いたお客様に安全に遊んで頂く為には、絶対に必要な対応となりますので、速やかな周知徹底ご協力の程お願い申し上げます。

ご多用の所まことに恐縮ですが、事情ご賢察ご了承の上処理頂きたく、よろしくお願い申し上げます。

引続き、より一層の品質並びにお客様へのサービス向上に努めてまいりますので、今後ともご高配を賜ります様、よろしくお願い申し上げます。

謹言

- 記 -
対象機及び対象箇所 外観

点検方法
上記対象箇所が破損している場合は、部品販売を行いますので、取扱説明書を参照の上、速やかに部品発注を行い、部品の交換作業を実施して下さい。
部品番号:AHR-1519 SHOOTER PINK 部品番号:AHR-1520 SHOOTER GREEN
部品発注・ご注文窓口
ご注文窓口:株式会社 セガ・ロジスティクスサービス 電話番号:0120-412-159 ファックス番号:03-3741-4411
技術相談窓口
SLSカスタマサポート フリーダイヤル:0120-412-159