

それいけ! アンパンマン ポップコーンこうじょう3

■ 専用カップの補充

「うりきれアイコン」を表示したときの、専用カップの補充方法を説明します。

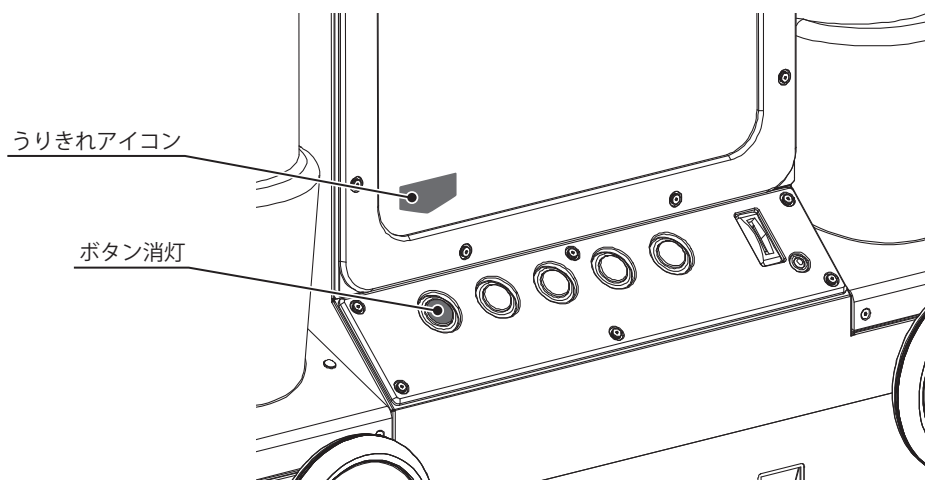
⚠ 警告

専用カップの開封時に、専用カップに異物が混入しないように注意してください。
また、補充時に専用カップに異物が混入していないか確認してください。
専用カップに異物が混入すると、故障や火災の原因となります。
異物混入の恐れがあるため、キャビネット内に付属部品やその他の部品、予備の調味料キャップなど不要なものは置かないでください。

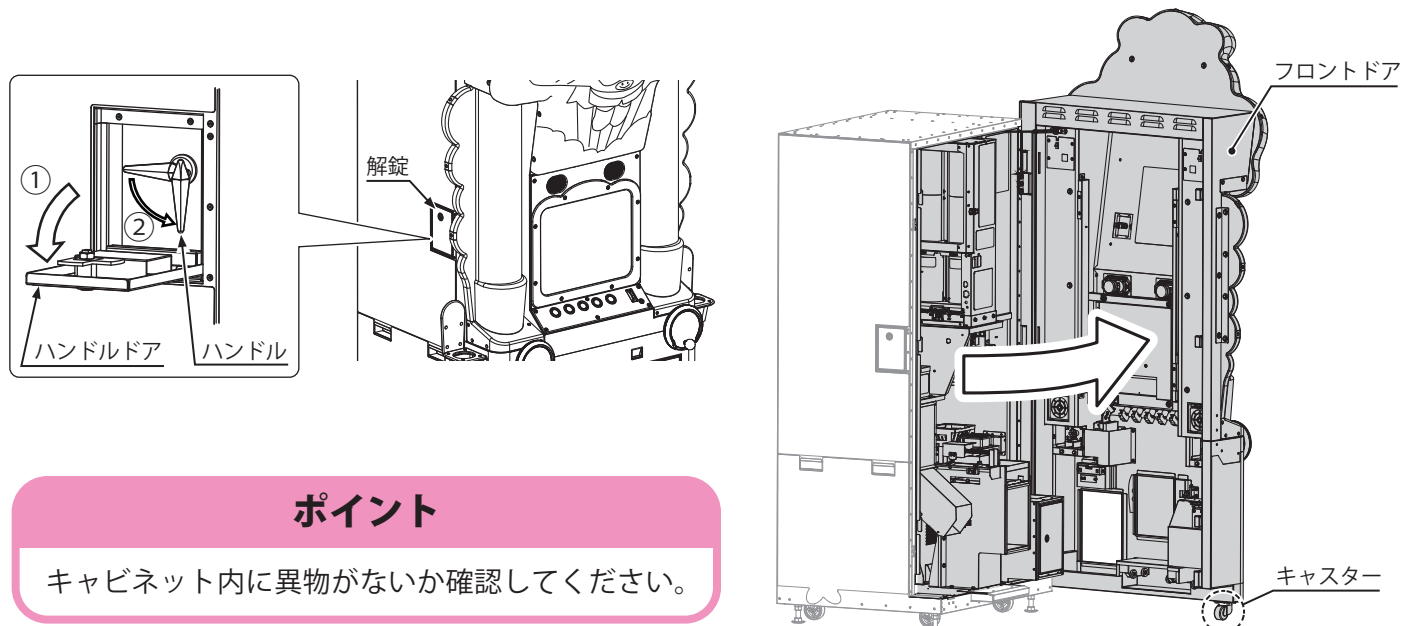
■ 異物について

火災の恐れがあるものの例：金属部品、ホッチキスの針、クリップ、調味料袋、ガムやあめの包装紙
健康被害・衛生面で問題となるものの例：髪の毛、ゴミ、虫

- 1 消灯したボタンおよび画面表示でカップの味を確認し、補充する専用カップを用意します。



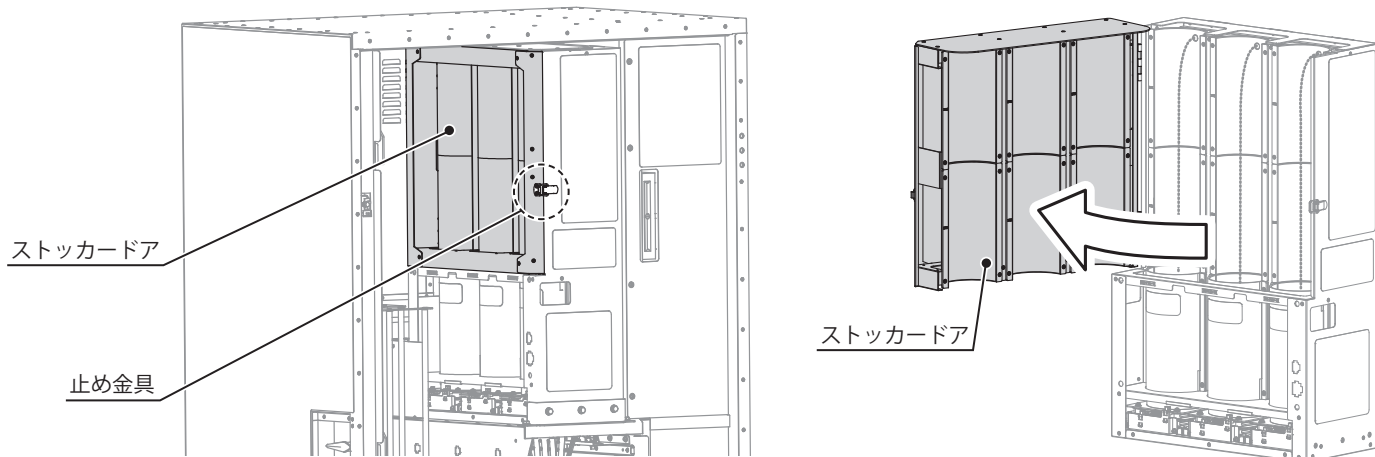
- 2 マスターキーで解錠し、ハンドルドアを開きます。
ハンドルを矢印方向に回し、フロントドアをゆっくりと開きます。
安全に運営するため、キャビネット内に異物がないか確認し、異物があれば取り除いてください。



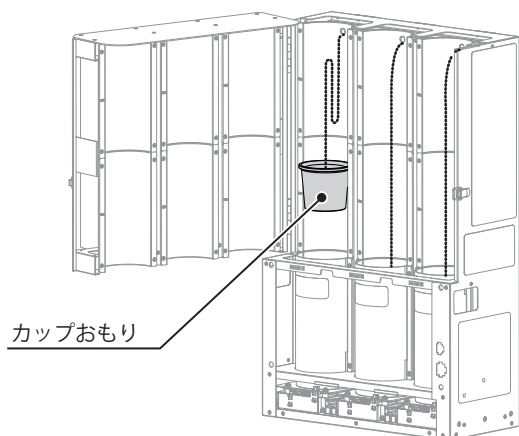
ポイント

キャビネット内に異物がないか確認してください。

3 止め金具を解き、ストックカードアをゆっくりと開きます。



4 カップおもりを取り出します。 ストックカー内に異物がないか確認し、異物がある場合は取り除いてください。



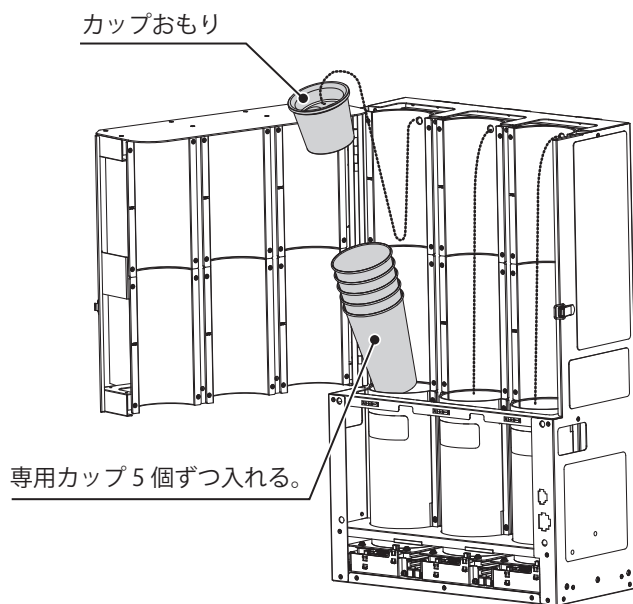
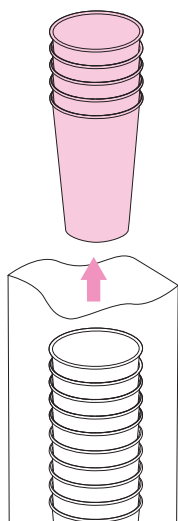
ポイント

ストックカー内に異物がないか確認してください。

5 補充する専用カップを包装から5個ずつ取り出し、異物がないか確認しながら直接入れていきます。 5個ずつ入れないと、カップ詰まりなど払い出し不良の恐れがあります。 ※ストックカー一列あたり35個を超えて入れないでください。

ポイント

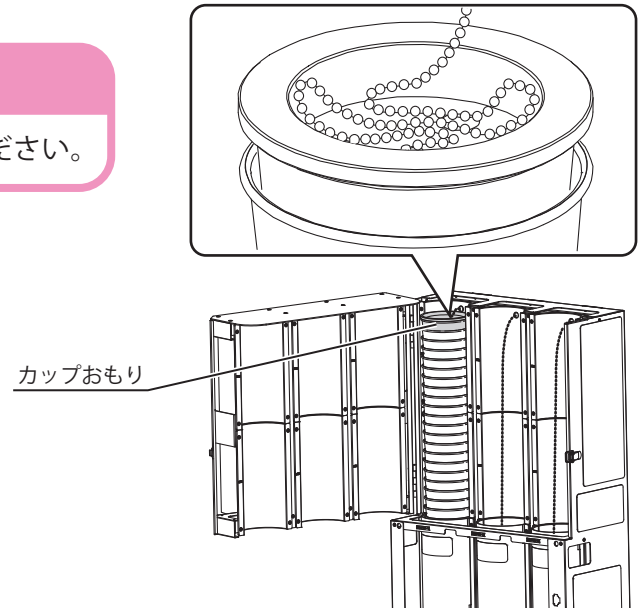
包装から**5**個ずつ取り出し、
異物がないか確認しながら
直接入れてください。



- 6 カップおもりに異物が付いていないか確認してください。
一番上にカップおもりを載せ、ボールチェーンをカップおもりの中に入れます。
※ボールチェーンを外側に垂らさないでください。

ポイント

カップおもりに異物が付いていないか確認してください。

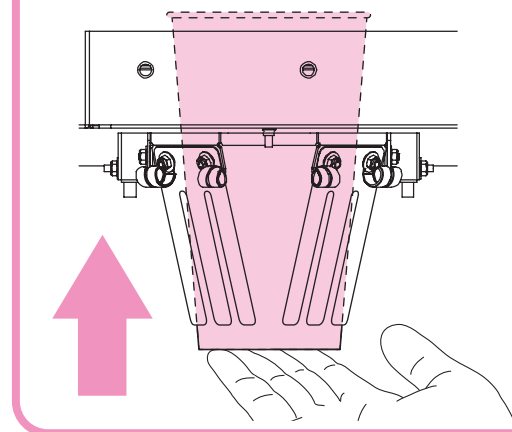


- 7 専用カップを正しく補充しているか確認します。

- 全ての専用カップが均等に重なっているか。
- 引っかかり、傾いていないか。
- 専用カップが凹んでいたり、汚れていたりしていないか。
- 味表示に対応した列に正しく補充されているか。
- 補充してから2週間を経過した専用カップはないか。
- 賞味期限切れの専用カップはないか。
- 2週間で売れ残るほど過剰に入れていないか。
(補充する数量を調整してください。)
- ストッカー一列あたり35個を超えて入れていないか。

ポイント

専用カップの底を軽く持ち上げ、引っかかりがないことを確認してください。



- 8 手順2から3を参照し、逆の手順で作業してください。各ドアは確実に閉めてください。

- 9 画面に「うりきれアイコン」が表示されていないことを確認してください。
余った専用カップは、異物が入らないように、ビニール袋の口をしっかりと閉じて冷暗所で保管してください。

ポイント

余った専用カップに異物が入らないように保管してください。